

## Touch panel type controller

### タッチパネル式コントローラー



合計照射線量

X線照射線量の合計を確認できます。合計値の表示をタッチし続けることで数値はリセットされます。

照射時間

簡単な操作で照射時間を変更し、希望通りの画像を撮影することができます。

照射線量

1回ごとの照射線量が表示されます。

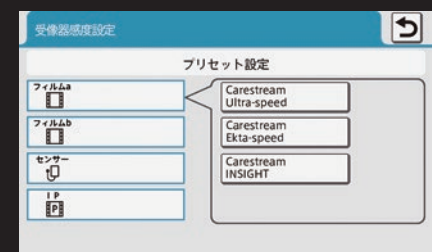
### 直観的で簡単な操作

歯牙の種類、コンタイプ、フィルムモード/デジタルモード、フィルムスピード、管電圧(kV)、管電流(mA)、患者さんのタイプなどを直観的な操作で簡単に選択できます。

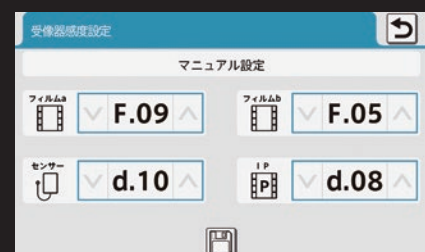
### カスタマイズ可能な液晶ディスプレイ表示

操作者の好みに合わせて液晶ディスプレイの表示をカスタマイズできます。側面にUSBポートを内蔵しているので、自分用のスクリーンセーバーを取り込んで使ったり、歯科医院名が書かれた画像を表示して、医院の認知度アップやブランディングに活用することもできます。

### 感度調整



画面上で、ご使用になるフィルムやセンサー名を選ぶことにより、自動的に的確な感度設定が選択されます。



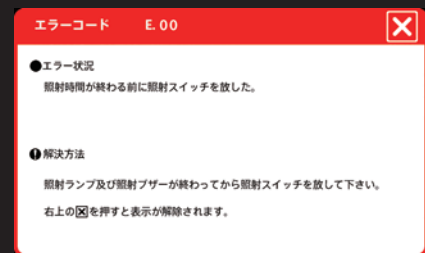
マニュアルでの感度調整も可能です。

### 歯牙別照射時間



選択した歯牙に応じて、照射時間が自動的に変わりますが、その比率を変えることが可能です。

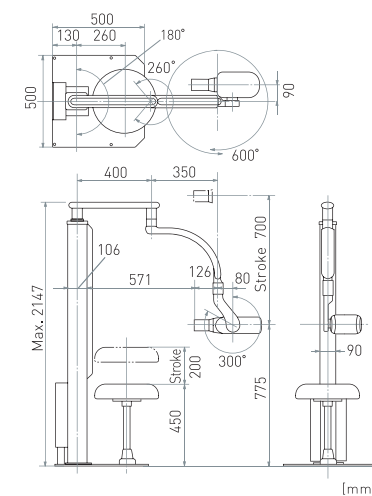
### エラーメッセージとトラブルシューティング



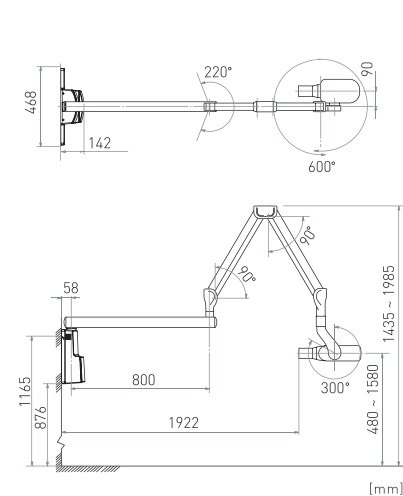
装置に何らかの異常が生じた場合は、エラーメッセージと共にその問題の解決方法が液晶コントローラーの画面上に表示されます。

## Dimensions & Specifications

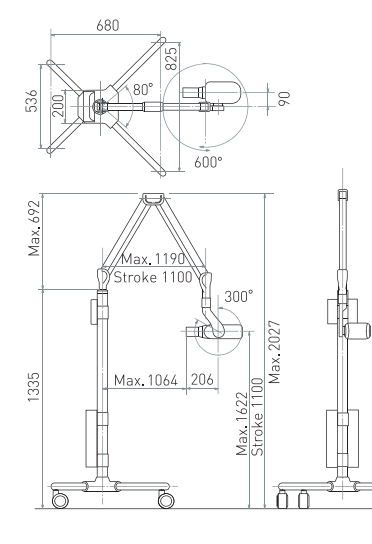
### RKタイプ



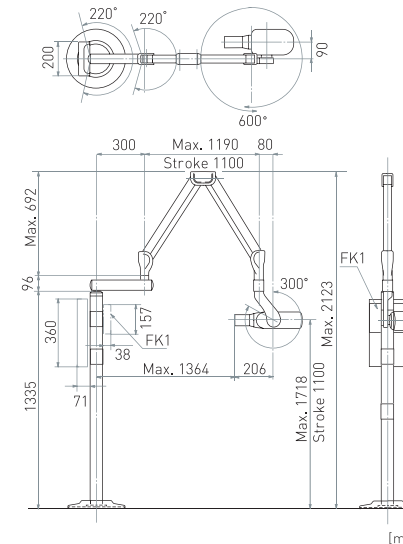
### WKタイプ



### FMタイプ



### FKタイプ



一般的名称	アナログ式口外汎用歯科X線診断装置
販売名	フォテックスIIe 505
医療機器認証番号	228ABBZX00011000
	管理医療機器
クラス分類等	特定保守管理医療機器 設置管理医療機器
定格管電圧	60kV/70kV(選択可能)
定格管電流	3mA/6mA(選択可能)
方式	先付け点火、インバーター直流方式
定格電源電圧	AC100V
電源電圧範囲	AC90~110V
周波数	50Hz/60Hz
電源入力	1.1kVA
照射時間	0.01秒~2.0秒
チューブサイクル	1(照射):30(休止)
公称焦点値	0.4(IEC 60336)
線透過	70kVで2.0mmAl当量
冷却	絶縁油自然冷却方式
焦点皮膚間距離(SSD)	203mm(レギュラーコーン)
照射スイッチ	テッドマン方式
ヘッド質量	4.1kg
保護形式・程度	クラスI B形
半価層	1.5mmAl以上
濃度設定	フィルム:16種類 デジタルセンサー:16種類

## タカラベルモント株式会社 <http://www.takara-dental.jp>

【大阪本社】〒542-0083 大阪市中央区東心斎橋2-1-1  
【東京本社】〒107-0052 東京都港区赤坂7-1-19

札幌 (011)863-2007 盛岡 (019)652-9744 仙台 (022)232-4480 郡山 (024)925-0742  
新潟 (025)268-0333 さいたま (048)640-5900 千葉 (043)302-0267 東京 (03)3405-6877  
横浜 (045)681-6241 名古屋 (052)932-6251 金沢 (076)221-8412 京都 (075)241-3425  
大阪 (06)6212-3602 神戸 (078)231-6751 岡山 (086)233-8825 広島 (082)278-2411  
高松 (087)862-3480 福岡 (092)411-2746 鹿児島 (099)226-9481 沖縄 (098)897-6656

修理および点検受付窓口 コールセンター  
TEL(0120)194-222 [フリーダイヤル] FAX(072)344-7985

製造販売元 タカラメディカル株式会社 兵庫県尼崎市額田町5-15

●印刷物のため、色は実物と多少異なることがあります。 ●寸法・仕様は予告なく変更することがあります。

YY-DM-227 190203A M1

**TAKARA BELMONT**

フォテックスIIs

# PHOT-X II S TOUCH



短時間照射で  
高品質な画像が得られる直流方式。



## Selectable Controller

タッチパネル式 コントローラー



タクトスイッチ コントローラー

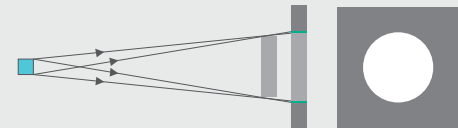
## Features

### より鮮明な画像

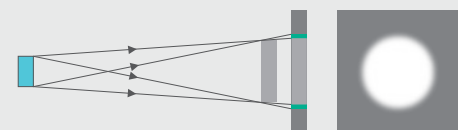
焦点サイズ0.4mmで、鮮明な画像を可能にしました。

PHOT-X II s

焦点サイズ  
0.4mm



鮮明な画像が得られる ※当社比



焦点サイズが大きいと  
ぼやけた画像になる ※当社比

### 被曝線量の低減

PHOT-X II sは、直流方式のX線発生器を使用しており、人体に吸収されやすい軟X線が少なく、患者さんの被曝線量を抑えることができます。また、フィルムやセンサーに合わせて照射時間がプリセットされており、適切な線量で撮影することができます。

### 位置を合わせやすいコンパクトなヘッド



ヘッドは軽量かつコンパクトで持ちやすくなっています。ヘッド後方から見えやすい形状のため、照射部位に合わせやすくなっています。

### スムーズな操作性を実現するアーム



ヘッドが軽くなめらかに動きます。

可動範囲内であればどこでもスムーズに移動。バランス設計により、位置決めした時のヘッドの揺れも抑えられます。

### 患者さんに合わせた、適正な照射レベル

患者さんのタイプと撮影対象の歯牙の種類を選択し、照射スイッチを押すだけの簡単操作。(手動で調整することも出来ます。)出力線量を表示することも可能です。

### 診断内容に応じて選択できる管電圧

PHOT-X II sには、2つの管電圧設定があり、用途に適した画像を撮影することができます。

#### 【60kV設定】

- 一般的なう蝕の画像診断に適した、バランスの良いコントラストのX線撮影が可能。
- 根尖周囲や骨構造の画像診断に適した鮮明で詳細なX線撮影が可能。

#### 【70kV設定】

- 歯周病の画像診断に適したX線撮影が可能。

## Type



RKタイプ[室内設置式]



WKタイプ[壁掛け式] コントローラーは本体または壁に取付可能



FMタイプ[移動式]



FKタイプ[床固定式]  
コントローラーは、ボール(FK1)または壁(FK2)に取付可能

## Options



・ロングコーンコリメーター



・矩形コリメーター

- ・水平アームの長さ調整(WKタイプ) [標準：800mm]