

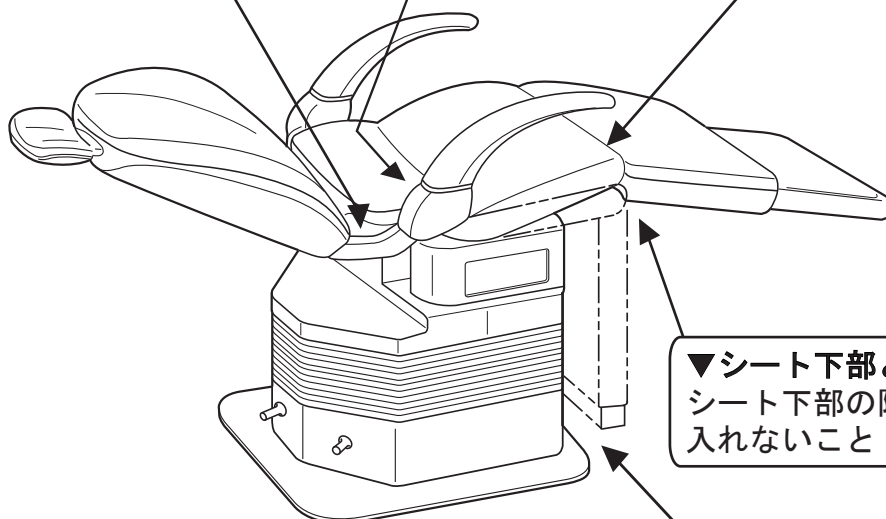
プロポート・PRO-Jr・PRO II動作時の安全上のご注意

- チェア一動作時には、使用前に各部が正常かつ安全であり、周囲に障害物がない事を確認してください。
- チェア一可動部において、思わぬ事故が発生する恐れがあります。図の▼注意ポイントに気をつけて、チェア一動作時には、患者さん（特にお子さん）から目を離さないようにしてください。

▼バックサポート支点部での巻込注意
手摺金具とバックサポート回転支点部の隙間に指先を入れないこと
※下記の注意ポイント拡大図参照

▼シートとバックレスト部の挟込注意
シートとバックレストの隙間に手や足を入れないこと

▼レッグレスト屈折部での挟込注意
シートとレッグレストの屈折部に手や足の指を入れないこと



▼レッグレスト下部との挟込注意
レッグレストの下に足を入れないこと

☆注意ポイント拡大図

▼バックサポート支点部での巻込注意

右図A部の手摺金具とバックサポート回転支点部の隙間に指先を入れないこと
(特にお子さまに注意)

